

Systemkonzept

Der Nachfolger der Vectron POS Touch 12 bringt mit erneuerter Elektronik jetzt noch mehr Leistung und ist mit einem kratzfesten sowie verschleißfreien kapazitiven Glas-Touchscreen ausgestattet. Durch hochwertige Materialien und sorgfältige Verarbeitung ist das kompakte Kassensystem absolut zuverlässig und enorm langlebig. Es ist auch für den Einsatz in stark beanspruchenden Umgebungen wie Bäckereifilialen oder Gastronomie-Thekenbereichen geeignet.

Die großzügige fünfjährige Herstellergarantie (für Hardware einschließlich Verschleißteilen) kann beim Neukauf des Kassensystems auf zehn Jahre erweitert werden. Selbst im Falle eines Stromausfalls fährt die Vectron POS Touch 12 II PCT sicher und ohne Datenverluste herunter.



Hardware

Technische Daten des POS Touch 12 II PCT Kassensystems	
Displaydiagonale	307 mm (12,1")
Displayart	TFT-LCD
Displaybeleuchtung	LED-Hintergrundbeleuchtung
Displaygröße (aktiv)	246 x 184,5 mm
Displayauflösung	800 x 600 Pixel
Farben	True Color
Eingabe	Touchscreen (projektiv-kapazitiv)
Gehäuse und Standfuß	Kunststoff schwarz und lackiertes Metall
Prozessor	i.MX 6, DualLite, 1GHz
Arbeitsspeicher	1 GB DDR3
Massenspeicher	8 GB Flashspeicher (eMMC)
Netzwerk	10/100/1000 BASE-T; Ethernet
USB-Schnittstellen	8x USB 2.0; Anschlusstyp A; davon 2 an der Unterseite
Serielle Schnittstellen	6x RS232; Anschlusstyp RJ45; für Zusatzgeräte
Kassenschubladen-Schnittstellen	2x Anschlusstyp RJ12; für bis zu vier Kassenschubladen mit Y-Kabel
Audio-Anschluss	3,5 mm Klinke; Stereo; für Lautsprecher
SD-Karten-Steckplatz	für SD-Karten bis 4 GB und SDHC-Karten bis 32 GB
SIM-Karten-Steckplatz	für Standard-Mini-SIM-Karten (25 x 15 mm)
Lautsprecher	Mono; 2 W
Stromversorgung	mit Standfuß: Netzteil Vectron PS60/PS61 (im Standfuß integriert) mit Wandhalterung: Netzteil Vectron PS61
Pufferbatterie	zur dauerhaften Stromversorgung des Caches



DATENBLATT VECTRON POS TOUCH 12 II PCT



Technische Daten des POS Touch 12 II PCT Kassensystems	
Leistungsaufnahme	17 W Maximum 13 W im Normalbetrieb ohne externe Verbraucher 0,5 W im Standby
Temperatur	Lagerung: -10 bis 50 °C Betrieb: 0 bis 40 °C
Maße (B x H x T)	mit Standfuß S400: circa 308 x 390 x 270 mm (abhängig vom Neigungswinkel) mit Standfuß S500: circa 308 x 200 x 351 mm (abhängig vom Neigungswinkel) mit Wandhalterung: 308 x 280 x 104 mm
Gewicht	mit Standfuß S400: circa 9,3 kg mit Standfuß S500: circa 5,8 kg mit Wandhalterung: circa 4,3 kg
Zulassung	CE

Technische Daten des Netzteils Vectron PS60 oder Vectron PS61	
Eingangsspannung	100 bis 240 V Wechselspannung
Ausgangsspannung	+ 24 V Gleichspannung
Ausgangsstrom	maximal 3,75 A
Ausgangsleistung	maximal 90 W
Leistungsaufnahme	maximal 93 W
Leerlaufverlust	0,3 bis 0,5 W
Temperatur	Lagerung: -40 bis 85 °C Betrieb: 0 bis 40 °C
Luftfeuchtigkeit	Betrieb: 5 bis 95 %, nicht kondensierend
Maße (B x H x T)	145 x 60 x 32 mm
Gewicht	PS60: 450 g / PS61: 495 g
Zulassungen	CE, UL 60950-1

Software

Technische Daten der Vectron-POS-Software	
Artikelanzahl	1.000.000*
Warengruppen	65.535*
Bediener	2.000*
Tisch-/Kundenspeicher	65.535*
Kassen pro Verbund	200*
Drucker pro Verbund	100*
Benutzeroberfläche	Gestensteuerung (Swipe) für schnelle Navigation Verwendung von eigenen Bildern und Icons auch mit Transparenzkanal vordefinierte hochauflösende Schriftarten
bonVito	uneingeschränkte Unterstützung des bonVito Online-Marketing-instruments (kostenpflichtig - nähere Informationen und Preise unter www.bonvito.net)





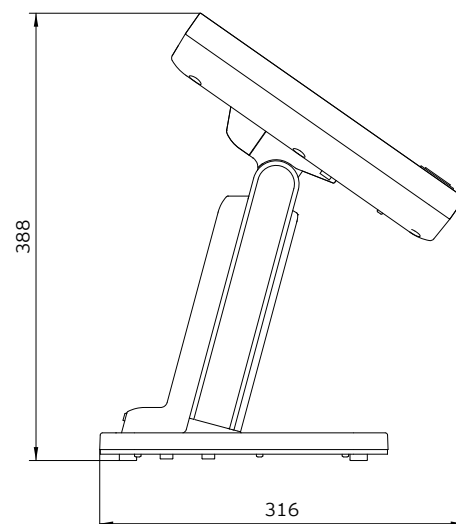
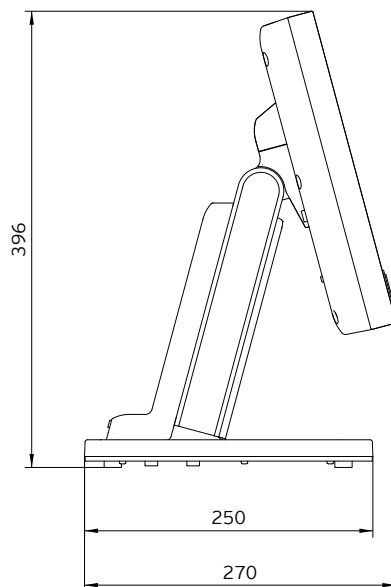
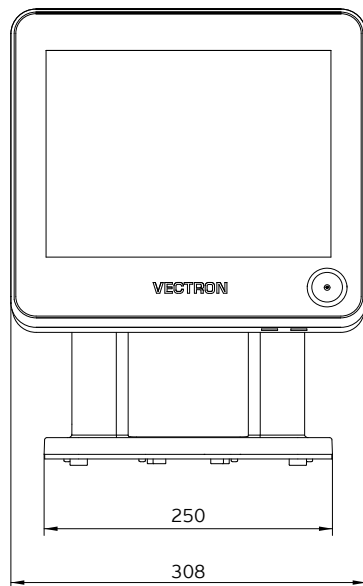
Technische Daten der Vectron-POS-Software	
Besonderheiten	Alle Serverfunktionen der POS Touch 12 II PCT Light können ausschließlich mit einem mobilen oder hybriden Vectron-Kassensystem genutzt werden. Server ist dabei immer die POS Touch 12 II PCT Light.
	Die Nutzung von mobilen oder hybriden Vectron-Kassensystemen in einem solchen Netzwerk ist auf maximal 10 mobile Kassensysteme begrenzt - mit der POS Touch 12 II PCT Light können somit maximal 11 Kassensysteme im Netz eingetragen werden.
	Außer beim Empfangen der Programmierung nimmt die POS Touch 12 II PCT Light ausschließlich Links eines mobilen oder hybriden Vectron-Kassensystems an.
	Peripherienutzung ist im bestehenden Umfang möglich.
	Ein Upgrade auf eine normale POS Touch 12 II PCT-Softwarelizenz ist durch den Erwerb der entsprechenden Umrüstillizenz möglich.
*	Bei diesen Angaben handelt es sich um theoretische Maximalwerte, die nur bei spezieller Programmierung und optimaler Hardwareausstattung erzielt werden können. Ebenfalls sind die verfügbaren Funktionen von der verwendeten Softwareversion sowie der vorgenommenen Programmierung des Kassensystems abhängig. Bitte wenden Sie sich an Ihren Fachhändler, um Ihre konkreten Anforderungen beurteilen/realisieren zu lassen.

Lieferumfang

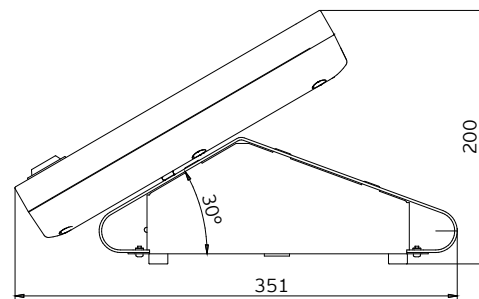
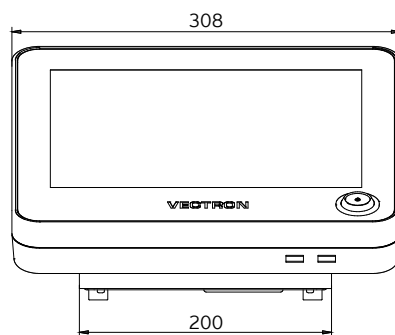
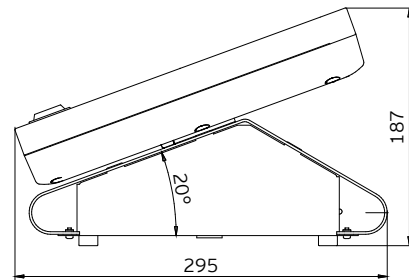
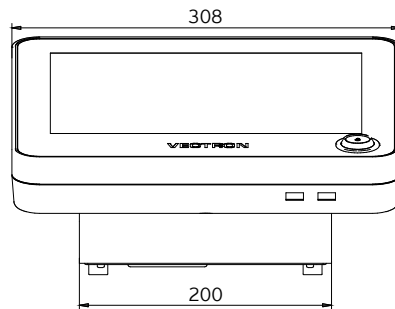
	Vectron POS Touch 12 II PCT (mit Standfuß S400)	Vectron POS Touch 12 II PCT (mit Standfuß S500)	Vectron POS Touch 12 II PCT (mit Wandhalterung)
Standard-lieferumfang	Vectron POS Touch 12 II PCT Kassensystem inkl. Standfuß S400	Vectron POS Touch 12 II PCT Kassensystem inkl. Standfuß S500	Vectron POS Touch 12 II PCT Kassensystem inkl. Wandhalterung
	Gehäuse Touch 12 Schnittstellenabdeckung Standfuß	Gehäuse Touch 12 Schnittstellenabdeckung Standfuß	Gehäuse Touch 12 Schnittstellenabdeckung Wandhalterung
	Netzteil Vectron PS60	Netzteil Vectron PS61	Netzteil Vectron PS61
	Bedienerschloss Vectron L10 mit vier Bedienerschlüsseln		
	jeweils zwei Schnittstellenabdeckungen für den SD-Karten- und SIM-Karten-Steckplatz		
	Netzkabel		
	Vectron-POS-Software mit Lizenz		
	Sicherheits- und Installationshinweise		
	Versandkarton		
Optionales Zubehör	Bedienerschloss Vectron L21, Vectron L30		
	Kundendisplay Vectron C56, Vectron C75, Vectron C100		



Maße inkl. Standfuß S400 (in mm)



Maße inkl. Standfuß S500 (in mm)



Maße inkl. Wandhalterung (in mm)

